

Dell-Projektor 1850

Bedienungsanleitung



Hinweis, Vorsicht und Warnung



Hinweis: Ein HINWEIS macht auf wichtige Informationen aufmerksam, mit denen Sie den Projektor besser einsetzen können.



Vorsicht: Eine VORSICHT-Mitteilung zeigt potentielle Hardware-Schäden oder möglichen Datenverlust an, falls die Anweisungen nicht korrekt befolgt werden.



Warnung: Eine WARNUNG weist auf Gefahrenquellen hin, die Sachschäden, Verletzungen oder sogar den Tod von Personen zur Folge haben können.

Die Informationen in diesem Dokument können ohne Ankündigung geändert werden.

© 2016 Dell Inc. Alle Rechte vorbehalten.

Reproduktionen dieser Materialien sind ohne vorherige schriftliche Genehmigung der Dell Inc. strengstens untersagt.

Marken in diesem Text: Dell und das DELL-Logo sind Marken der Dell Inc.; DLP, das DLP-Logo sind Marken von TEXAS INSTRUMENTS INCORPORATED; Microsoft und Windows sind Marken oder eingetragene Marken der Microsoft Corporation in den Vereinigten Staaten und/oder anderen Ländern.

Alle anderen in dieser Dokumentation genannten Marken und Handelsbezeichnungen sind Eigentum der entsprechenden Hersteller und Firmen. Dell Inc. verzichtet auf sämtliche Besitzrechte an Marken und Handelsbezeichnungen, die nicht ihr Eigentum sind.

Modell: Dell-Projektor 1850

Januar 2016 Rev. A00

Inhalt

1	Informationen über den Dell-Projektor	4
	Inhalt der Projektorverpackung	4
	Projektoransicht von oben und unten	5
	Projektoranschlüsse	6
	Verwenden der Fernbedienung	8
2	Projektorbild anpassen	12
	Zoom des Projektionsbildes anpassen	12
	Einstellen des Projektorfokus	13
	Einstellen der Bildgröße	14
3	Problemlösung	17
	Tipps zur Problemlösung	17
	Führungssignale	21
4	Wartung	22
	Auswechseln der Lampe	22
	Batterien in die Fernbedienung ersetzen	24
5	Technische Daten	25
6	Zusätzliche Informationen	28
7	Kontakt zu Dell	29

1

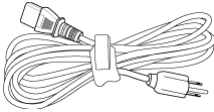
Informationen über den Dell-Projektor

Im Lieferumfang des Projektors sind die unten abgebildeten Artikel enthalten. Prüfen Sie den Lieferumfang auf Vollständigkeit und wenden Sie sich an Dell, falls etwas fehlen sollte.

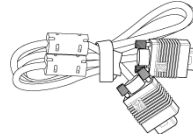
Inhalt der Projektorverpackung

Lieferumfang

Netzkabel



VGA-Kabel (VGA zu VGA)



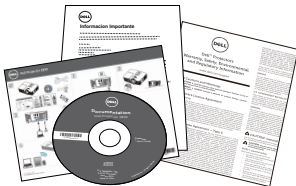
Fernbedienung



AAA-Batterien (2)

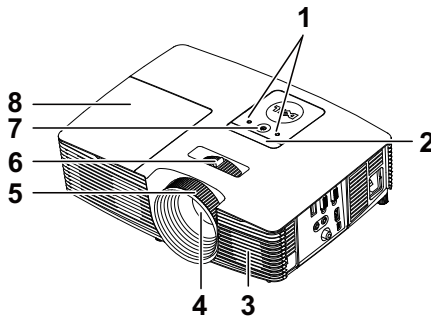


CD, Bedienungsanleitung und Dokumentation

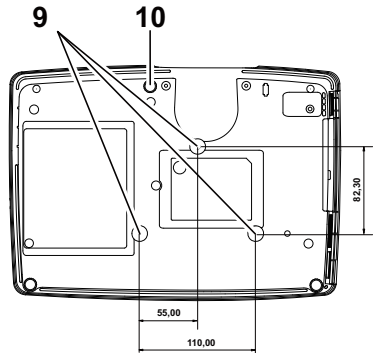


Projektoransicht von oben und unten

Ansicht von oben



Ansicht von unten

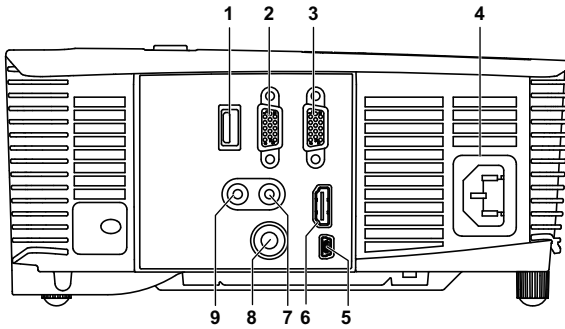


- | | |
|----|--------------------------------------|
| 1 | Statusanzeigen |
| 2 | IR-Empfänger |
| 3 | 10-W-Lautsprecher |
| 4 | Objektiv |
| 5 | Fokusring |
| 6 | Zoom-Regler |
| 7 | Stromschalter |
| 8 | Lampenabdeckung |
| 9 | Montagebohrungen für Deckenhalterung |
| 10 | Neigungsverstellungsrad |



Hinweis: Deckenmontage-Schraubgewinde mit M3 x 6,5 mm Tiefe.
Empfohlenes Drehmoment <15 kgf-cm.

Projektoranschlüsse



1 + 5-V-/1-A-DC-Ausgang	6 HDMI-Anschluss
2 VGA-Ausgang (durchgeschliffenes Monitorsignal)	7 Audioeingangsanschluss
3 VGA-Eingang (D-Sub)	8 Composite Video-Anschluss
4 Netzanschluss	9 Audioausgang
5 Mini-USB-Anschluss (Mini, Typ B) zum Anschließen einer externen Maus und zur Firmware-Aktualisierung	

⚠ Vorsicht: Bevor Sie mit den in diesem Kapitel gezeigten Schritten beginnen, beachten Sie die auf Seite 7 beschriebenen Sicherheitshinweise.

Vorsicht: Sicherheitshinweise

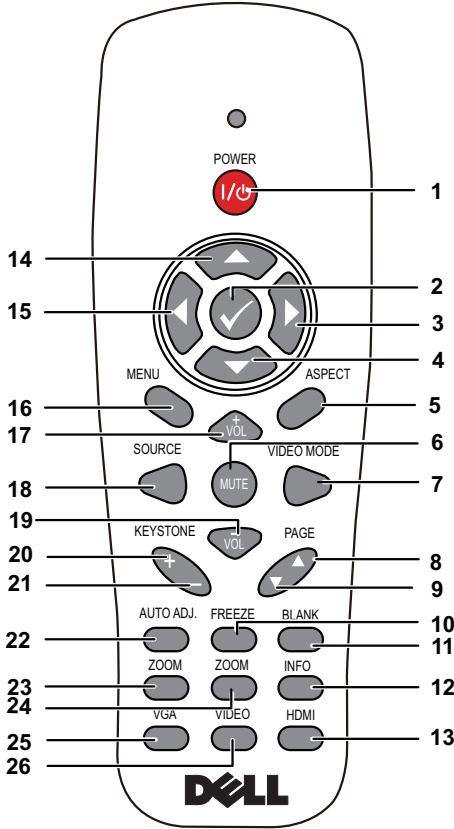
- 1 Nehmen Sie den Projektor nicht in der Nähe von Geräten in Betrieb, die starke Hitze produzieren.
- 2 Nehmen Sie den Projektor nicht an sehr staubigen Orten in Betrieb. Der Staub kann zu einer Fehlfunktion des Projektors und zum automatischen Abschalten des Gerätes führen.
- 3 Vergewissern Sie sich, dass der Projektor an einem gut belüfteten Ort aufgestellt ist.
- 4 Blockieren Sie keinesfalls die Belüftungsschlitze und Öffnungen des Projektorgehäuses.
- 5 Sorgen Sie dafür, dass der Projektor bei für ihn geeigneten Temperaturen (5°C - 40°C) betrieben wird.
- 6 Berühren Sie nicht die Entlüftungsöffnung: Diese kann sich im Betrieb stark erhitzen und bleibt auch nach dem Abschalten des Projektors noch eine Weile heiß.
- 7 Blicken Sie nicht in das Objektiv, während der Projektor im Betrieb ist; andernfalls kann es zu Augenschädigungen kommen.
- 8 Legen Sie keinerlei Gegenstände in der Nähe oder vor dem Projektor ab, verdecken Sie das Objektiv im Betrieb nicht: Die dadurch entstehende Hitze kann den jeweiligen Gegenstand stark beschädigen oder gar zerstören.
- 9 Wischen Sie die Linse nicht mit Alkohol ab.







Hinweis:




- Versuchen Sie nicht, den Projektor selbst an der Decke zu installieren. Überlassen Sie solche Arbeiten einem qualifizierten Techniker.
- Empfohlener Projektor-Deckenmontagesatz (Artikelnummer: C3505). Weitere Informationen finden Sie auf der Dell-Kundendienstwebseite unter **dell.com/support**.
- Weitere Informationen finden Sie in den mit dem Projektor gelieferten Sicherheitshinweisen.
- Der Projektor 1850 ist nur zum Einsatz in Innenräumen geeignet.

Verwenden der Fernbedienung



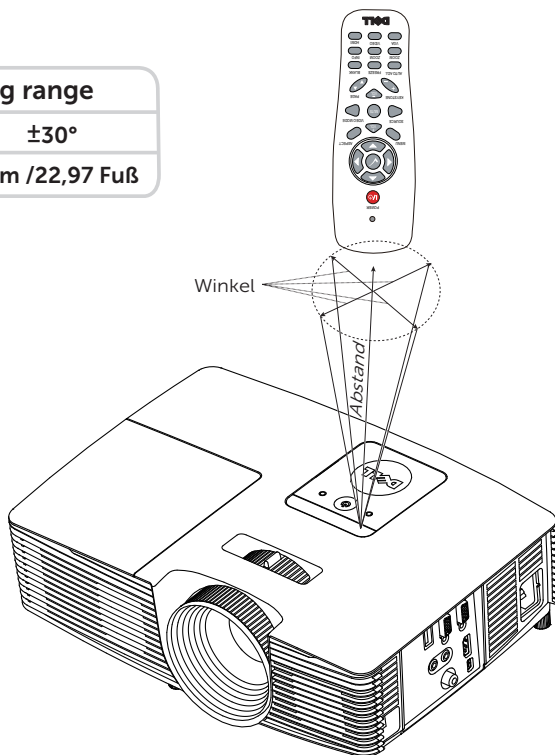
1	Ein/Austaste 	Hiermit schalten Sie den Projektor ein und aus.
2	Eingabe 	Drücken Sie diese Taste, um eine Auswahl zu bestätigen.
3	Rechts 	Mit diesen Tasten wählen Sie die Elemente des OSD-Menüs (Bildschirmmenüs) aus.
4	Abwärts 	Mit diesen Tasten wählen Sie die Elemente des OSD-Menüs (Bildschirmmenüs) aus.
5	Bildseitenformat	Drücken, um das Format des angezeigten Bildes zu ändern.

6	Stumm 	Drücken Sie auf diese Taste, um den Ton des Projektorlautsprechers aus- oder einzuschalten.
7	Videomodus	<p>Der Projektor wurde so vorkonfiguriert, dass eine optimale Wiedergabe von Daten (PC-Grafiken) und Videos (Filme, Spiele usw.) möglich ist.</p> <p>Drücken Sie die Videomodus-Taste zum Umschalten zwischen Präsentationsmodus, Brilliant-Modus, Film-Modus, sRGB und Benutzermodus.</p> <p>Drücken Sie einmal auf Videomodus, wird der aktuelle Anzeigemodus angezeigt. Drücken Sie erneut auf Videomodus, werden die einzelnen Modi durchgeschaltet.</p>
8	Seite aufwärts 	<p>Drücken Sie diese Taste, um zur vorhergehenden Seite zu wechseln.</p> <p> Hinweis: Das Mini-USB-Kabel muss angeschlossen werden, wenn Sie die Seite aufwärts-Funktion nutzen möchten.</p>
9	Seite abwärts 	<p>Drücken Sie diese Taste, um zur nächsten Seite zu wechseln.</p> <p> Hinweis: Das Mini-USB-Kabel muss angeschlossen werden, wenn Sie die Seite abwärts-Funktion nutzen möchten.</p>
10	Standbild	Zum Unterbrechen des Leinwandbildes drücken; drücken Sie zum Deaktivieren der Standbildfunktion erneut die „Standbild“-Taste.
11	Leerer Bildschirm	Drücken, um das Bild aus/einzublenden.
12	Projektor-Info	Durch Drücken erhalten Sie Informationen über die native Auflösung des Projektors.
13	HDMI	Zur Auswahl der HDMI-Quelle drücken.
14	Aufwärts 	Mit diesen Tasten wählen Sie die Elemente des OSD-Menüs (Bildschirmmenüs) aus.

15	Links 	Mit diesen Tasten wählen Sie die Elemente des OSD-Menüs (Bildschirmmenüs) aus.
16	Menü	Mit dieser Taste rufen Sie das OSD auf.
17	Lautstärke + 	Mit dieser Taste erhöhen Sie die Lautstärke.
18	Quelle	Mit dieser Taste schalten Sie zwischen den Signalquellen Analog-RGB, Composite, Component (YPbPr, über VGA) und HDMI um.
19	Lautstärke - 	Drücken Sie die Taste, um die Lautstärke zu erhöhen.
20	Trapezkorrektur +	Drücken Sie diese Taste, um Bildverzerrungen zu korrigieren, die durch ein Neigen des Projektors (+/-40 °) hervorgerufen wurden.
21	Trapezkorrektur -	Drücken Sie diese Taste, um Bildverzerrungen zu korrigieren, die durch ein Neigen des Projektors (+/-40 °) hervorgerufen wurden.
22	Auto-Anpassung	Drücken Sie auf diese Taste, um den Projektor und die Signalquelle zu synchronisieren. Die automatische Einstellfunktion kann nicht verwendet werden, wenn das OSD aktiviert ist.
23	Zoom +	Mit dieser Taste vergrößern Sie das Bild.
24	Zoom -	Mit dieser Taste verkleinern Sie das Bild.
25	VGA	Zur Auswahl der VGA-Quelle drücken.
26	Video	Zur Auswahl der Composite Video-Quelle drücken.

Reichweite der Fernbedienung

Operating range	
Winkel	$\pm 30^\circ$
Abstand	7m / 22,97 Fuß



Hinweis: Die tatsächliche Reichweite kann etwas von den Angaben in der Abbildung abweichen. Bei schwachen Batterien können Störungen bei der Fernbedienung des Projektors auftreten.

2

Projektorbild anpassen

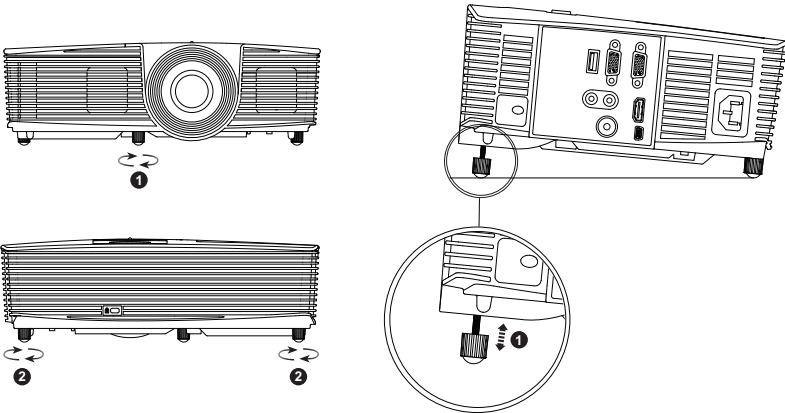
Zoom des Projektionsbildes anpassen

Anheben des Projektors

- 1 Heben Sie den Projektor auf den gewünschten Anzeigewinkel an, nutzen Sie zur Feineinstellung des Winkels das vordere Einstellrad.
- 2 Mit Hilfe der Einstellräder können Sie eine Feineinstellung des Anzeigewinkels vornehmen.

Absenken des Projektors

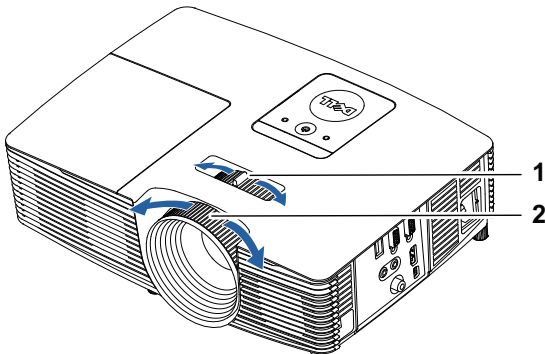
- 1 Senken Sie den Projektor ab, nutzen Sie zum Feineinstellen des Anzeigewinkels das vordere Einstellrad.



-
- | | |
|---|---|
| 1 | Vorderes Neigungseinstellrad
(Neigungswinkel: -5 bis 5 Grad) |
| 2 | Fester Gummifuß |
-

Einstellen des Projektorfokus

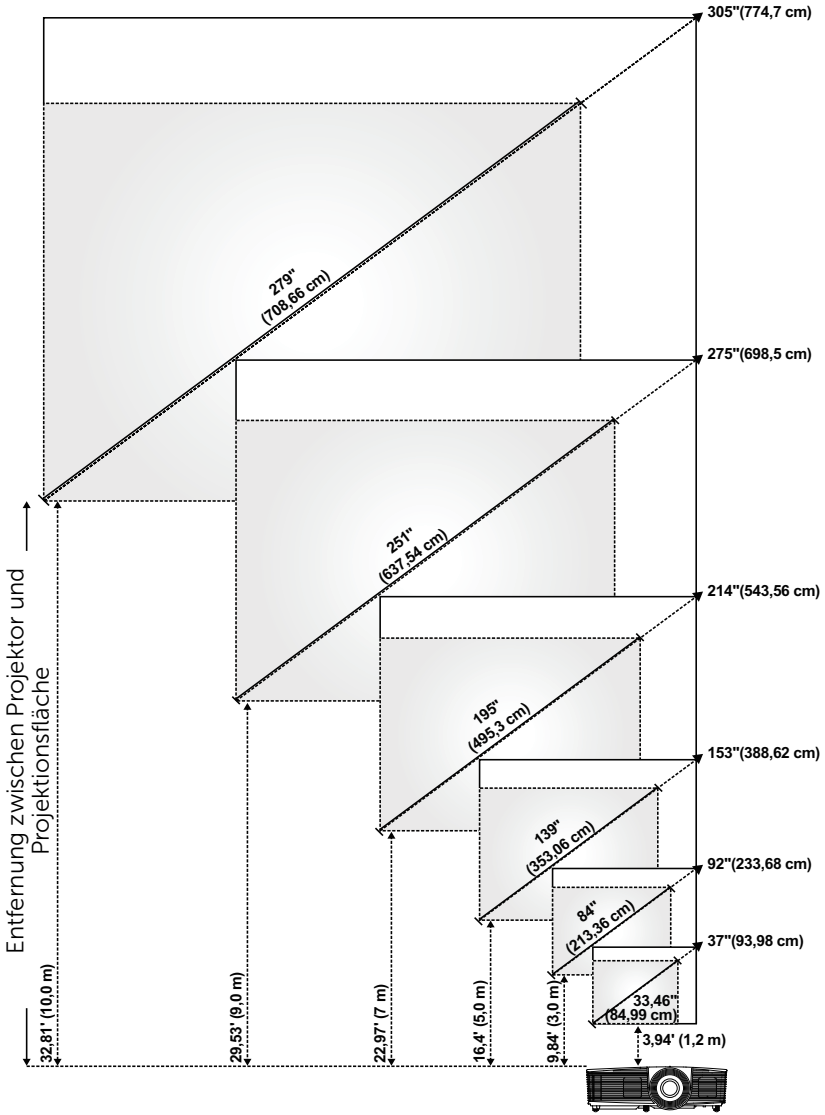
1 Drehen Sie zum Einstellen der Bildscharfe am Fokusring. Ein Scharfstellen des Projektionsbildes ist bei einem Abstand des Projektors zur Leinwand zwischen 1,3 und 7,1 m möglich.



1 Zoom-Regler

2 Fokusring

Einstellen der Bildgröße



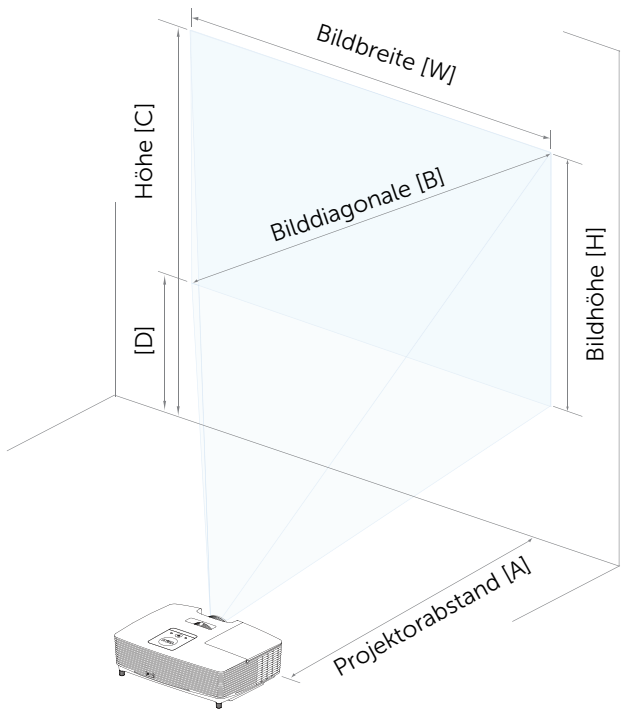
Einstellen der Bildform

Projektionsabstand (m)	Min. Zoom				
	Bildgröße			Projektorbasis bis zur Oberkante des Bildes (cm)	Projektorbasis bis zur Unterkante des Bildes (cm)
	Diagonal (cm)	Breite (cm)	Höhe (cm)		
[A]	[B]	[W]	[H]	[C]	[D]
1,2	84,99 cm	74	42	48	6
3	213,36 cm	185	104	121	17
5	353,06 cm	309	174	201	27
7	495,3 cm	432	243	282	39
9	637,54 cm	556	313	363	50
10	708,66 cm	617	347	401	54

Projektionsabstand (m)	Max. Zoom				
	Bildgröße			Projektorbasis bis zur Oberkante des Bildes (cm)	Projektorbasis bis zur Unterkante des Bildes (cm)
	Diagonal (cm)	Breite (cm)	Höhe (cm)		
[A]	[B]	[W]	[H]	[C]	[D]
1,2	93,98 cm	81	46	53	7
3	233,68 cm	203	114	132	18
5	388,62 cm	338	190	220	30
7	543,56 cm	473	266	309	43
9	698,5 cm	608	343	397	54
10	774,7 cm	676	380	441	61

* Die angegebenen Werte sind Richtwerte.

* Versatzverhältnis: 116±5%



3

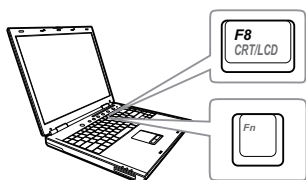
Problemlösung

Tipps zur Problemlösung

Sollten Probleme mit dem Projektor auftreten, lesen Sie bitte die folgenden Tipps zur Problemlösung. Falls das Problem weiterhin bestehen bleibt, kontaktieren Sie Dell.

Problem

Auf dem Bildschirm wird kein Bild angezeigt





Mögliche Lösung

- Stellen Sie sicher, dass Sie die korrekte Eingangsquelle im QU.WAHL-Menü ausgewählt haben.
 - Vergewissern Sie sich, dass die externe Grafikschnittstelle aktiviert wurde. Wenn Sie ein Dell-Notebook benutzen, drücken Sie (Fn + F8). Bei anderen Computern sehen Sie in der entsprechenden Dokumentation nach. Falls die Bilder nicht korrekt angezeigt werden, aktualisieren Sie bitte die Grafikkartentreiber Ihres Computers. Bei Dell-Computern siehe www.dell.com/support.
 - Vergewissern Sie sich, dass die Kabel richtig angeschlossen sind. Siehe "Projektorbild anpassen" auf Seite 12.
 - Vergewissern Sie sich, dass die Anschlussstifte weder verbogen noch abgebrochen sind.
 - Vergewissern Sie sich, dass die Lampe richtig installiert ist (siehe "Auswechseln der Lampe" auf Seite 22).
 - Verwenden Sie Testbild in den Projek.einstlg. des Erweitert-Menüs. Vergewissern Sie sich, dass die Farben des Testmusters korrekt sind.
-

Problem (Fortsetzung)

Nur teilweise, durchlaufend oder fehlerhaft angezeigtes Bild



Mögliche Lösung (Fortsetzung)

- 1 Drücken Sie die Auto-Anpassung-Taste an der Fernbedienung.
- 2 Wenn Sie mit einem Dell-Notebook arbeiten, stellen Sie die Auflösung des Computers auf 1080p (1920 x 1080) ein:
 - a Klicken Sie mit der rechten Maustaste auf eine freie Stelle des Microsoft® Windows®-Desktops, klicken Sie auf **Eigenschaften**, wählen Sie dann das Register **Einstellungen**.
 - b Prüfen Sie, ob beim externen Monitoranschluss 1920 x 1080 Bildpunkte eingestellt ist.
 - c Drücken Sie   (Fn + F8).

Falls Sie Schwierigkeiten dabei haben, die Auflösung zu ändern, oder das Monitorbild hängen bleibt, starten Sie alle Geräte und den Projektor neu.

Wenn Sie nicht mit einem Dell-Notebook arbeiten, lesen Sie in Ihrer Dokumentation nach. Falls die Bilder nicht korrekt angezeigt werden, aktualisieren Sie bitte die Grafikkartentreiber Ihres Computers. Bei einem Dell-Computer siehe www.dell.com/support.

Die Präsentation wird nicht auf dem Bildschirm angezeigt

Wenn Sie mit einem tragbaren Dell-Computer arbeiten, drücken Sie   (Fn+F8).

Das Bild ist instabil oder flimmert

Führen Sie im OSD im Menü **Anzeigeeinstlg.** unter **Erweitert** eine Abstimmung durch (nur im PC-Modus).


Auf dem Bild erscheinen senkrechte flimmernde Streifen

Passen Sie im Menü **Anzeigeeinstlg.** unter **Erweitert** die Frequenz an (nur im PC-Modus).

Problem (Fortsetzung)	Mögliche Lösung (Fortsetzung)
Die Bildfarbe stimmt nicht	<ul style="list-style-type: none"> • Erhält das Anzeigegerät ein falsches Signal vom Ausgang der Grafikkarte, wählen Sie RGB als Signaltyp im OSD Bildeinstlg. des Erweitert-Registers. • Nutzen Sie Testbild unter Projek.einstlg. im Menü Erweitert. Vergewissern Sie sich, dass die Farben des Testmusters korrekt sind.
Das Bild ist nicht fokussiert	<ol style="list-style-type: none"> 1 Justieren Sie den Fokussiering am Projektorobjektiv. 2 Sorgen Sie dafür, dass sich der Projektionsbildschirm in einer geeigneten Entfernung zum Projektor befindet (1,2 bis 10 m).
Das Bild wird bei Wiedergabe einer 16:9-DVD gestreckt	<p>Der Projektor erkennt automatisch das Format des Eingangssignals. Bei der Original-StandardEinstellung behält das Gerät das Format des projizierten Bildes entsprechend des Formats der Eingangsquelle bei.</p> <p>Falls das Bild nach wie vor gestreckt erscheint, stellen Sie das Bildformat unter Anzeigeeinstlg. im OSD-Menü Erweitert richtig ein.</p>
Bild ist invertiert	Wählen Sie im Bildschirmmenü die Option Projek.einstlg. unter Erweitert und ändern Sie den Projektormodus.
Lampe brennt mit einem Knallgeräusch durch	Wenn die Lampe das Lebensende erreicht, kann sie mit einem lauten Knallgeräusch durchbrennen. In diesem Fall schaltet sich der Projektor nicht wieder ein. Wenn Sie die Lampe wechseln, beachten Sie die Hinweise unter "Auswechseln der Lampe" auf Seite 22.
LAMPE-Anzeige leuchtet orange	Wenn die LAMPE -Warnleuchte bernsteinfarben leuchtet, muss die Lampe ausgewechselt werden.

Problem (Fortsetzung)	Mögliche Lösung (Fortsetzung)
LAMPE-Anzeige blinkt orange	<p>Falls die LAMPE-Anzeige orange blinkt, besteht eventuell keine Verbindung zum Lampenmodul. Bitte überprüfen Sie das Lampenmodul und vergewissern Sie sich, dass es richtig installiert wurde.</p> <p>Wenn die LAMPE-Anzeige und Betriebsanzeige orangefarben blinken, ist der Lampentreiber ausgefallen, der Projektor schaltet sich automatisch ab.</p> <p>Falls die LAMPE- und TEMP-Anzeigen orange blinken und die Betriebsanzeige blau leuchtet, ist das Farbrad ausgefallen; der Projektor schaltet sich automatisch ab.</p> <p>Um diese Schutzfunktion wieder aufzuheben, halten Sie die Ein/Austaste 10 Sekunden lang gedrückt.</p>
TEMP-Anzeige leuchtet orange	<p>Der Projektor ist überhitzt. Die Anzeige wird automatisch ausgeschaltet. Schalten Sie die Anzeige wieder ein, wenn der Projektor abgekühlt ist. Falls das Problem weiterhin bestehen bleibt, kontaktieren Sie Dell.</p>
TEMP-Anzeige blinkt orange	<p>Wenn der Projektorkühler ausfällt, schaltet sich der Projektor automatisch aus. Versuchen Sie ein Rücksetzen; dazu halten Sie die Ein/Austaste 10 Sekunden lang gedrückt. Bitte warten Sie etwa 5 Minuten; schalten Sie das Gerät erst dann wieder ein. Falls das Problem weiterhin bestehen bleibt, kontaktieren Sie Dell.</p>
Die Fernbedienung funktioniert nicht richtig oder nur in einem sehr begrenzten Bereich	<p>Batteriestrom schwach. Falls ja, ersetzen Sie die beiden AAA-Batterien.</p>

Führungssignale

Projektorstatus	Beschreibung	Befehlstasten		Indikator	
		Ein/Austaste	TEMP (orange)	LAMPE (orange)	
Standby-Modus	Projektor im Standby-Modus. Zum Einschalten bereit.	Blinkt weiß	AUS	AUS	
Aufwärm-Modus	Der Projektor braucht eine Weile zum Warmwerden und Hochfahren.	Weiß	AUS	AUS	
Lampe eingeschaltet	Projektor im Normal-Modus, bereit zur Bildanzeige.  Hinweis: Kein Zugriff auf das Bildschirmmenü.	Weiß	AUS	AUS	
Kühl-Modus	Der Projektor kühlt sich zum Ausschalten ab.	Weiß	AUS	AUS	
Projektor überhitzt	Eventuell sind die Luftschlitze blockiert, oder die Umgebungstemperatur liegt höher als 40°C. Der Projektor schaltet sich automatisch aus. Vergewissern Sie sich, dass die Luftschlitze nicht blockiert sind und die Umgebungstemperatur im Arbeitsbereich liegt. Falls das Problem weiterhin bestehen bleibt, kontaktieren Sie Dell.	AUS	ORANGE	AUS	
Lüfterstörung	Einer der Lüfter ist ausgefallen. Der Projektor schaltet sich automatisch aus. Falls das Problem weiterhin bestehen bleibt, kontaktieren Sie Dell.	AUS	ORANGES Blinken	AUS	
Störung des Lampantriebs	Der Lampenantrieb ist ausgefallen. Der Projektor schaltet sich automatisch aus. Trennen Sie nach 3 Minuten das Netzkabel und schalten Sie die Anzeige wieder ein. Besteht das Problem weiterhin, kontaktieren Sie Dell.	ORANGES Blinken	AUS	ORANGES Blinken	
Störung des Farbrades	Farbrad nicht startklar. Der Projektor ist ausgefallen und schaltet sich automatisch aus. Trennen Sie nach 3 Minuten das Netzkabel und schalten Sie die Projektor wieder an. Besteht das Problem weiterhin, kontaktieren Sie Dell.	Weiß	ORANGES Blinken	ORANGES Blinken	
Lampenstörung	Lampe ist defekt. Ersetzen Sie die Lampe.	AUS	AUS	ORANGE	
Fehler bei der - Stromversorgung (+12 V)	Die Stromversorgung ist unterbrochen. Der Projektor schaltet sich automatisch aus. Trennen Sie nach 3 Minuten das Netzkabel und schalten Sie die Projektor wieder an. Besteht das Problem weiterhin, kontaktieren Sie Dell.	ORANGES Blinken	ORANGE	ORANGE	
Fehler bei Lampenmodulanschluss	Die Verbindung zum Lampenmodul wurde eventuell unterbrochen. Überprüfen Sie das Lampenmodul und vergewissern Sie sich, dass es richtig installiert wurde. Falls das Problem weiterhin bestehen bleibt, kontaktieren Sie Dell.	AUS	AUS	ORANGES Blinken	

4

Wartung

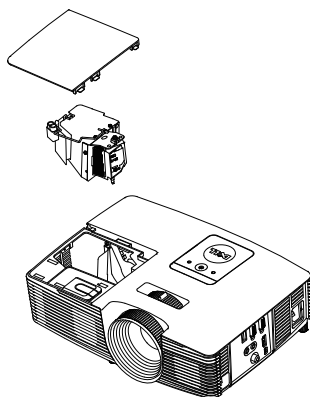
Auswechseln der Lampe

- △ **Vorsicht:** Bevor Sie mit den in diesem Kapitel gezeigten Schritten beginnen, beachten Sie die auf Seite 7 beschriebenen Sicherheitshinweise.

Ersetzen Sie die Lampe, wenn die Meldung „**Die Lampenlebensdauer bei vollem Betrieb geht zu Ende. Ein Lampenwechsel wird empfohlen!** www.dell.com/lamps“ erscheint. Wenn das Problem auch nach dem Wechseln der Lampe bestehen bleibt, wenden Sie sich an Dell.

- △ **Vorsicht:** Verwenden Sie eine Originallampe; nur so können Sie sicher sein, dass Ihr Projektor sicher und optimal arbeitet.
- △ **Vorsicht:** Die Lampe wird während des Gebrauchs sehr heiß. Wechseln Sie die Lampe erst, nachdem sich der Projektor mindestens 30 Minuten lang abgekühlt hat.
- △ **Vorsicht:** Berühren Sie nie die Glühlampe oder das Lampenglas. Projektorlampen sind leicht zerbrechlich und können bereits bei Berührung beschädigt werden. Die Scherben sind scharf und können Verletzungen verursachen.
- △ **Vorsicht:** Falls die Lampe platzt, entfernen Sie alle Scherbenreste aus dem Projektor und entsorgen Sie sie entsprechend den geltenden Entsorgungsvorschriften. Weitere Informationen finden Sie unter www.dell.com/hg.

- 1 Schalten Sie den Projektor aus und ziehen Sie den Netzstecker.
- 2 Lassen Sie den Projektor mindestens 30 Minuten lang abkühlen.
- 3 Lösen Sie die Schraube, mit der die obere Abdeckung befestigt ist, und entfernen Sie die Abdeckung.
- 4 Lösen Sie die Schraube, mit der die Lampe befestigt ist.
- 5 Ziehen Sie die Lampe am Metallgriff nach oben.



Hinweis: Dell fordert Sie möglicherweise auf, im Rahmen der Garantie gewechselte Lampen an Dell zur kzuschicken. Andernfalls erhalten Sie die Adresse der nächstgelegenen Annahmestelle bei Ihrem örtlichen Abfallentsorgungsbetrieb.

- 6 Setzen Sie die neue Lampe ein.
- 7 Ziehen Sie die Schraube fest, mit der die Lampe befestigt ist.
- 8 Bringen Sie die obere Abdeckung wieder an und befestigen Sie sie mit der Schraube.
- 9 Setzen Sie die Lampennutzungszeit zurück, indem Sie „Ja“ bei **Lampe Reset** im OSD **Energieeinstellungen** des Menüs **Erweitert** auswählen. Wenn ein neues Lampenmodul eingesetzt wurde, erkennt dies der Projektor automatisch und setzt die Lampenbetriebszeit selbsttätig zurück.



Vorsicht: Lampenentsorgung (nur für die USA)

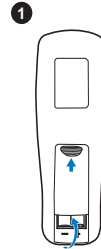
Ⓢ DIE LAMPE(N) IN DIESEM PRODUKT ENHÄLT/ENTHALTEN QUECKSILBER. SIE MUSS/MÜSSEN DAHER GEMÄSS ÖRTLICHEN, LANDES- ODER BUNDESVORSCHRIFTEN ODER -GESETZEN WIEDERAUFBEREITET ODER ENTSORGT WERDEN. WEITERE INFORMATIONEN HIERZU FINDEN SIE UNTER WWW.DELL.COM/HG ODER WENDEN SIE SICH AN DIE ELECTRONIC INDUSTRIES ALLIANCE UNTER WWW.EIAE.ORG. INFORMATIONEN ZUR LAMPENENTSORGUNG FINDEN SIE UNTER WWW.LAMPRECYCLE.ORG.

Batterien in die Fernbedienung ersetzen

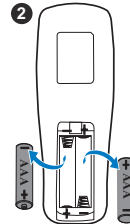


Hinweis: Nehmen Sie bei Nichtgebrauch die Batterien aus der Fernbedienung.

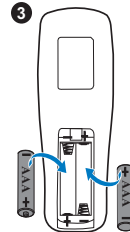
1 Betätigen Sie den Riegel, heben Sie den Batteriefachdeckel ab.



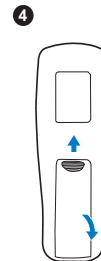
2 Beachten Sie die Polaritätskennzeichnungen (+/-) an den Batterien.



3 Legen Sie die Batterien richtig herum in das Batteriefach ein; achten Sie auf die Markierungen im Batteriefach.



4 Setzen Sie den Batteriefachdeckel wieder auf.

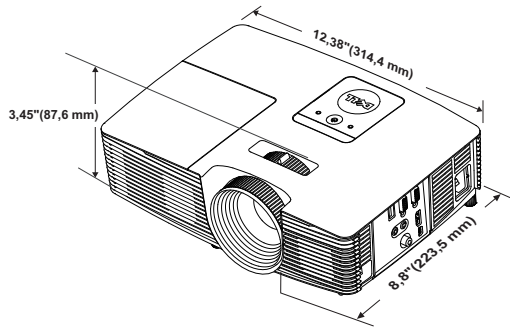


5

Technische Daten

Lichtröhre	0,65-Zoll-1080p, S600 DMD, DarkChip3™
Helligkeit	3000 ANSI-Lumen (max.)
Kontrastverhältnis	2000:1 typisch (Voll Ein/Voll Aus)
Gleichmäßigkeit	75% Typisch (Japan Standard – JBMA)
Anzahl an Bildpunkten	1920 x 1080 (1080p)
Bildseitenformat	16:9
Darstellbare Farben	1,07 Billionen Farben
Farbradgeschwindigkeit	2fach 1fach bei 3D-Anzeige
Projektionsobjektiv	F-Stopp: F/2,5~2,67 Brennweite, f=21,9 - 24 mm 1,1X manuelles Zoomobjekt Bildwurfverhältnis = 1,48 bis 1,62, Weitwinkel / Tele Versatzverhältnis: 116 ± 5%
Größe der Projektionsfläche	33,46 bis 305 Zoll (diagonal)
Projektionsabstand	1,2 bis 10 m
Videokompatibilität	Composite-Video: NTSC: M (3,58 MHz), 4,43 MHz PAL: B, D, G, H, I, M, N, 4,43 MHz SECAM: B, D, G, K, K1, L, 4,25/4,4 MHz Component-Videoeingang über VGA: 1080i (50/60 Hz), 720p (50/60 Hz), 576i/p, 480i/p HDMI-Eingang: 1080p, 720p, 576i/p, 480i/p
Stromversorgung	Universell, 100 – 240 V Wechselspannung, 50 – 60 Hz, mit PFC-Eingang

Stromverbrauch	Normalbetrieb: 275 W \pm 10 % bei 110 VAC Eco-Modus: 215 W \pm 10 % bei 110 VAC Bereitschaftsmodus: < 0,5 W
Audio	1 Lautsprecher x 10 Watt eff.
Geräuschpegel	Normalbetrieb: 35 dB(A) Eco-Modus: 32 dB(A)
Projektorgewicht	2,6 Kg (5,7 lbs)
Abmessungen (B x H x T)	314,4 x 86,7 x 223,5 mm



Umgebungsbedingungen	Betriebstemperatur: 5 °C bis 40 °C (41 °F bis 104 °F) Luftfeuchtigkeit: max. 80% Lagerungstemperatur: 0 °C bis 60 °C (32 °F bis 140 °F) Luftfeuchtigkeit: max. 90 % Temperatur beim Transport: -20 °C bis 60 °C (-4 °F bis 140 °F) Luftfeuchtigkeit: max. 90 %
E/A-Anschlüsse	Stromversorgung: Ein AC-Netzanschluss (3-polig, C14-Eingang) VGA-Eingang: Ein 15-poliger D-Sub-Anschluss (blau), VGA-Eingang, zur Eingabe analoger RGB-/Component-Signale. VGA-Ausgang: Ein 15-poliger D-Sub-Anschluss (schwarz), zum Durchschleifen von VGA-A. Composite-Videoausgang: Ein gelber Cinch-Anschluss für CVBS-Signale.

	HDMI-Eingang: Ein HDMI-Anschluss zur Unterstützung von HDMI 1.4a-Spezifikationen, HDCP-konform.
	Analoger Audioeingang: Eine 3,5 mm-Stereoklinkenbuchse (blau).
	Variabler Audioausgang: Eine 3,5 mm-Stereoklinkenbuchse (grün).
	USB-Port (Typ B): Ein Mini-USB-Anschluss zur Fernbedienung und zur Firmware-Aktualisierung.
	5-V-/1-A-Ausgang: Ein USB-Typ-A-Ausgang mit 5 V Gleichspannung / 1 A zur Unterstützung eines WLAN-Anzeige-Dongles.
Lampe	PHILIPS-220-W-Lampe, vom Benutzer austauschbar
Lampenlebensdauer	Normalbetrieb: Bis zu 3500 Stunden Eco-Modus: Bis zu 5000 Stunden



Hinweis: Die Betriebsdauerangabe bei Projektorlampen ist lediglich ein Maß für den Helligkeitsabfall; diese Angabe definiert nicht, wann die Lampe komplett ausfällt und kein Licht mehr ausstrahlt. Die Lampenbetriebsdauer wird als die Zeit definiert, die vergeht, bis 50 % einer Auswahl von Testlampen nur noch etwa 50 % ihrer Nennlichtleistung abgeben. Die Lampenbetriebszeit kann auf keine Weise garantiert werden. Die tatsächliche Betriebszeit einer Projektorlampe hängt von Betriebs- und Nutzungsbedingungen ab. Beim Einsatz eines Projektors unter ungünstigen Bedingungen, zu denen staubige Umgebungen, hohe Temperaturen, viele Betriebsstunden pro Tag und plötzliches Ausschalten zählen, ist eine Verkürzung der Lampenbetriebszeit oder ein gänzlicher Ausfall wahrscheinlich.

6

Zusätzliche Informationen

Zusätzliche Informationen zur Benutzung Ihres Produktes entnehmen Sie bitte der **Bedienungsanleitung des Dell-Projektors** unter www.dell.com/support/manuals.

7

Kontakt zu Dell

Kunden in den USA können die Rufnummer 800-WWW-DELL (800-999-3355) verwenden.



Hinweis: Wenn Sie nicht über eine aktive Internetverbindung verfügen, finden Sie die Kontaktinformationen auf Ihrer Kaufbestätigung, Ihrem Versandzettel, Ihrer Rechnung oder im Produktkatalog von Dell.

Dell bietet eine Reihe verschiedener Support- und Serviceoptionen online oder per Telefon an. Die Verfügbarkeit dieser Optionen ist abhängig vom jeweiligen Land und Produkt; einige Optionen sind für Sie möglicherweise nicht verfügbar. So kontaktieren Sie Dell, wenn Sie Fragen zum Verkauf haben, technische Unterstützung benötigen oder den Kundendienst in Anspruch nehmen möchten:

- 1 Besuchen Sie www.dell.com/contactDell.
- 2 Wählen Sie Ihre Region auf der interaktiven Karte.
- 3 Wählen Sie ein Segment für den Kontakt.
- 4 Wählen Sie den Link des von Ihnen benötigten Kundendienstes oder Services.

Index

A

Anschlüsse

- + 5-V-/1-A-DC-Ausgang 6
- Audioausgang 6
- Audioeingangsanschluss 6
- Composite Video-Anschluss 6
- HDMI-Anschluss 6
- Mini-USB-Anschluss (Mini, Typ B) zum Anschließen einer externen Maus und zur Firmware-Aktualisierung 6
- Netzanschluss 6
- VGA-Ausgang (durchgeschliffenes Monitorsignal) 6
- VGA-Eingang (D-Sub) 6

Auswechseln der Lampe 22

D

Dell

- Kontakt 28, 29

E

Einstellen des Projektionsbildes

- Einstellen der Projektorhöhe 12
- Projektor absenken
 - Fester Gummifuß 12
 - Vorderes

Neigungseinstellrad 12

Einstellen des Projektorfokus 13

Einstellen von Zoom und Bildschärfe

- Fokusring 13
- Zoom-Regler 13

F

Fernbedienung 8

K

Kontakt zu Dell 4, 22

Kundendienst

- Kontakt zu Dell 28, 29

P

Projektor 5

- 10-W-Lautsprecher 5
- Fokusring 5
- IR-Empfänger 5
- Lampenabdeckung 5
- Neigungsverstellungsrad 5
- Objektiv 5
- Statusanzeigen 5
- Stromschalter 5
- Zoom-Regler 5

T

Technische Daten

- Abmessungen 26
- Anzahl an Bildpunkten 25
- Audio 26
- Bildseitenformat 25
- Darstellbare Farben 25
- E/A-Anschlüsse 26
- Farbradgeschwindigkeit 25
- Geräuschpegel 26
- Gleichmäßigkeit 25
- Größe der Projektionsfläche
25
- Helligkeit 25
- Kontrastverhältnis 25
- Lichtröhre 25
- Projektionsabstand 25
- Projektionsobjektiv 25
- Projektorgewicht 26
- Stromverbrauch 26
- Stromversorgung 25
- Umgebungsbedingungen 26
- Videokompatibilität 25

Telefonnummern 29